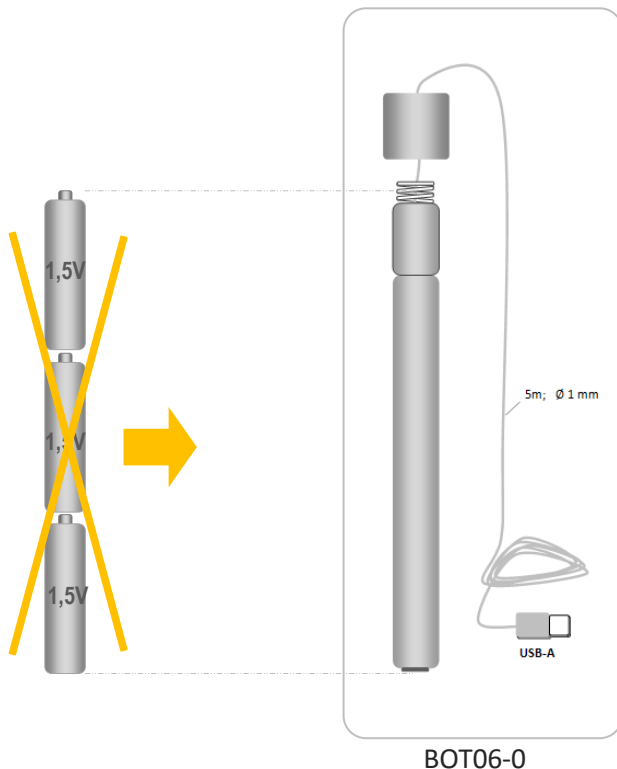


Technisches Datenblatt Batterie-Ersatzmodul

Technical Data Battery replacement module



BOT06-0



BOT06-1



BOT02, BOT03, BOT04, BOT05
mit/with BOT06

DE Batterie-Ersatzmodul

- Das Batterieersatzmodul BOT06 ist eine ideale Ergänzung zu den Flaschenlichtern BOT03, BOT04 und BOT05, vor allem dann, wenn sie im Dauerbetrieb gehalten werden sollen. Das Modul ersetzt die Batterien und wird anstelle deren in das Flaschenlicht eingeführt und durch den Deckel verschlossen. Das dünne, transparente Kabel, das aus dem Deckel kommt, wird an eine Standard USB Stromversorgung angeschlossen. Als Stromversorgung kann jedes Standard-USB-Steckernetzteil dienen.
- Mehrere Batterieersatzmodule** können an eine einzige Stromversorgung parallel angeschlossen werden.
- Technische Daten BOT06-0**
Anschlusskabel: 5m PVC transparent 2x0,14mm² mit USB-A Stecker
Spannung: max. 5,5VDC
Mit integriertem Verpolungsschutz (Diode) bei falschem Anschließen;
Gewicht: 60g; Konformität: CE
(Die Stromversorgung ist nicht Bestandteil des Moduls BOT06-0).
- Anforderungen an die Stromversorgung (beispielsweise BOT06-1)**
Standard USB Netzteil; oder
Ausgangsspannung: +5 VDC (+4,5 – 5,5 VDC);
Ausgangsstrom: ≥ 150 mA; oder
Bei Anschluss mehrerer Bottlelight Leuchten:
Ausgangsstrom $\geq n_1(\text{BOT03}) \cdot 40\text{mA} + n_2(\text{BOT04}) \cdot 100\text{mA} + n_3(\text{BOT05}) \cdot 150\text{mA}$
- SELV elektrischer Sicherheitsstandard** (die Pole müssen berührbar und dabei sicher sein). Eine Nicht-USB-Stromversorgung muss von einem Fachmann ausgewählt werden.
- EAN-Nummer: 4 893 263 135 062**

EN Battery replacement module

- The battery replacement module BOT06 is an ideal supplement for all Bottlelights BOT02, BOT03, BOT04 or BOT05 in continuous operation. Said module replaces the batteries and gets inserted in the Bottlelight and enclosed by the lid. The thin transparent cable coming out of the lid is to be connected to a standard USB power supply. As the power supply any standard USB power supply can be used.
- Multiple battery replacement modules** can be connected to one power adapter in parallel.
- Technical Data BOT06-0**
Cable: 5m PVC transparent 2x0,14mm² with USB-A plug
Voltage: max. 5,5VDC
with integrated protection against wrong polarity (integrated diode)
Weight: 60g; Conformity: CE
(The Power supply is not part of the module BOT06-0).
- Power Supply Requirements (e.g. BOT06-1)**
Standard USB power supply; or
Output voltage: +5 VDC (4,5 - 5,5 VDC)
Output current: ≥ 150 mA; or
- In case of a connection of multiple bottlelights:
Output current: $\geq n_1(\text{BOT03}) \cdot 40\text{mA} + n_2(\text{BOT04}) \cdot 100\text{mA} + n_3(\text{BOT05}) \cdot 150\text{mA}$
- SELV conformity** as electrical safety standard required (the poles must be touchable and save). A non-USB power supply must be selected by an expert.
- EAN code: 4 893 263 135 062**

Fiche Technique

FR module du remplacement des batteries

- Le module BOT06 du remplacement des batteries es un complément idéal aux lampes BOT03, BOT04 et BOT05, surtout quand ils doivent être conservés en fonctionnement continu. Le module remplace les trois batteries, et est insérée à leur place dans la lampe et fermé par le couvercle. Le câble transparent mince, qui est conduit hors de la couverture, est relié à un USB standard alimentation. Comme alimentation peut servir chaque USB standard adaptateur.
- Plusieurs des modules BOT06** et des lampes peuvent connectés en parallèle à une seule alimentation électrique.
- Caractéristiques techniques BOT06-0**
Câble: 5m PVC transparente 2x0,14mm² avec connecteur USB-A;
Tension de sortie: max. +5,5 VDC;
Avec protection intégrée vers polarité fausse (diode);
Poids: 60g ; Conformité: CE
L'alimentation n'est pas part de la module BOT06-0
- Exigences à l'alimentation (par exemple BOT06-1)**
USB standard alimentation; ou
Tension de sortie: +5 VDC (+4,5 – 5,5 VDC);
Courant de sortie: ≥ 150 mA; ou

Dans le cas de plusieurs modules à une alimentation:
Courant de sortie: $\geq n_1(\text{BOT03}) * 40\text{mA} + n_2(\text{BOT04}) * 100\text{mA} + n_3(\text{BOT05}) * 150\text{mA}$
SELF norme de sécurité (les bornes doivent être possible de toucher et devez être sûr). Une alimentation non-USB doit être choisi par un expert.
- EAN numéro : 4 893 263 135 062**

